

ICS 93.080.20
Q 20
备案号:15215—2005

JC

中华人民共和国建材行业标准

JC/T 945—2005

透 水 砖

Water Permeable Brick

2005-02-14 发布

2005-07-01 实施

中华人民共和国国家发展和改革委员会 发布

前 言

本标准的附录A、附录B为规范性附录，附录C为资料性附录。

请注意本标准的某些内容有可能涉及专利。本标准的发布机构不应承担识别这些专利的责任。

本标准由中国建筑材料工业协会提出。

本标准由全国建筑卫生陶瓷标准化技术委员会归口。

本标准负责起草单位：咸阳陶瓷研究设计院，西安墙体材料研究设计院。

本标准参加起草单位：陕西乔山建材琉璃工艺有限公司。

本标准主要起草人：刘幼红、尹坚、张江锋、周炫、路晓斌。

本标准为首次发布。

透水砖

1 范围

本标准规定了透水砖的术语和定义、分类、技术要求、试验方法、检验规则、标志、使用说明书以及包装、运输及贮存。

本标准适用于以无机非金属材料为主要原料，经成型等工艺制成，具有较大水渗透性能的铺地砖。

2 规范性引用文件

下列文件中的条款通过本标准的引用而成为本标准的条款。凡是注日期的引用文件，其随后所有的修改单(不包括勘误的内容)或修订版均不适用于本标准，然而，鼓励根据本标准达成协议的各方研究是否可使用这些文件的最新版本。凡是不注日期的引用文件，其最新版本适用于本标准。

GB/T 12988 无机地面材料耐磨性试验方法

3 术语和定义

下列术语和定义适用于本标准。

3.1

透水砖 water permeable brick

以无机非金属材料为主要原料，经成型等工艺处理后制成，具有较大水渗透性能的铺地砖。

3.2

烧结透水砖 fired water permeable brick

原材料成型后经高温烧制而成的透水砖。

3.3

免烧透水砖 unfired water permeable brick

原材料成型后不经高温烧制而成的透水砖。

3.4

透水系数 permeability coefficient

表示透水砖水渗透能力的指标。

4 分类

4.1 类别

根据透水砖生产工艺不同，分为烧结透水砖和免烧透水砖。

4.2 规格

产品的规格尺寸见表1。也可根据合同的要求确定。

表1 规格尺寸

单位为毫米

边长	100, 150, 200, 250, 300, 400, 500
厚度	40, 50, 60, 80, 100, 120

4.3 等级

抗压强度等级分为Cc30, Cc35, Cc40, Cc50, Cc60。

5 技术要求

5.1 外观质量

产品的外观质量应符合表2的规定。

表2 外观质量

项 目		要 求
正面粘皮及缺损的最大投影尺寸		≤ 10.0 mm
缺棱掉角的最大投影尺寸		≤ 15.0 mm
裂 纹	非贯穿裂纹长度最大投影尺寸	≤ 10.0 mm
	贯穿裂纹	不允许
分 层		不允许
色 差		不明显

5.2 尺寸偏差

产品的尺寸允许偏差应符合表3的规定。

表3 尺寸允许偏差

单位为毫米

项 目	要 求
长度、宽度	±2.0
厚 度	±2.0
厚 度 差	±2.5
垂 直 度	≤2.0
平 整 度	≤2.0
直 角 度	≤2.0

5.3 抗压强度和抗折破坏荷载

产品的抗压强度应符合表4的规定。当产品的边长/厚度≥5时,其抗折破坏荷载应不小于6 000 N。

表4 抗压强度

单位为兆帕

抗压强度等级	平均值不小于	单块最小值不小于
Cc30	30.0	25.0
Cc35	35.0	30.0
Cc40	40.0	35.0
Cc50	50.0	42.0
Cc60	60.0	50.0

5.4 物理性能

产品的物理性能应符合表5的规定。

表5 物理性能

项 目	要 求
耐磨性	磨坑长度不大于 35 mm
保水性	不小于 0.6 g/cm ²
透水系数	透水系数(15℃) ≥ 1.0 × 10 ⁻⁷ cm/s
抗冻性	25 次冻融循环后外观质量应符合表 2 的规定,且抗压强度损失率不得大于 20.0%。

6 试验方法

6.1 外观质量

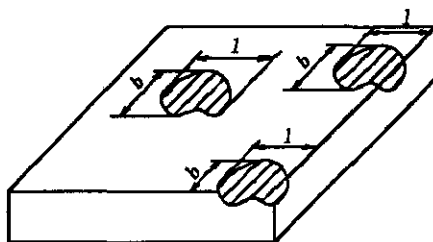
6.1.1 量具

游标卡尺或其它量具：精度不低于0.5 mm。

6.1.2 测量方法

6.1.2.1 正面粘皮及缺损

测量正面粘皮及缺损处对应于试样长、宽方向的两个投影尺寸，精确至0.5 mm。如图1所示。

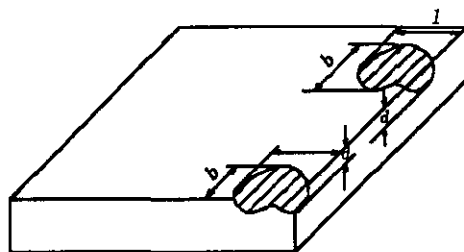


l——长度方向投影尺寸；
b——宽度方向投影尺寸。

图1 正面粘皮及缺损测量方法示意图

6.1.2.2 缺棱掉角

测量缺棱、掉角处对应试样棱边的长、宽、厚方向三个投影尺寸，精确至0.5 mm。如图2所示。

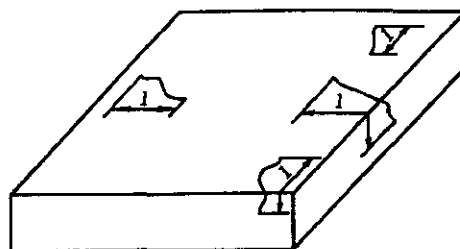


l——长度方向投影尺寸；
b——宽度方向投影尺寸；
d——厚度方向的投影尺寸。

图2 缺棱、掉角尺寸测量示意图

6.1.2.3 裂纹

测量试样裂纹所在面上的最大投影长度；若裂纹由一个面延伸至其它面时，测量其延伸的投影长度之和，精确至0.5 mm。如图3所示。



l——裂纹投影尺寸。

图3 裂纹长度测量示意图

6.1.2.4 分层

对试样的侧面进行目测检验，观察有无分层现象。

6.1.2.5 色差

在平坦地面上，将试样铺成不小于1 m²的正方形，在自然光照或功率不低于40 W日光灯下，距1.5 m处目测，观察是否有明显色差。

6.2 尺寸偏差

6.2.1 量具

游标卡尺或其它量具：精度不低于0.5 mm。

直角尺：内角垂直度公差为±1°，内角边长为450 mm×400 mm的90°直角尺。

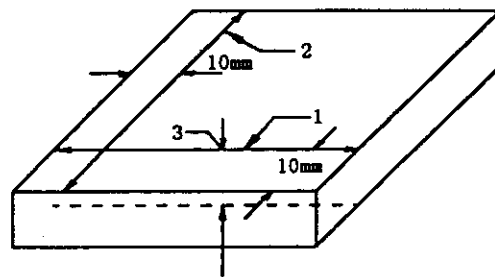
钢直尺：直线度公差为0.1 mm，长度为0.5 m。

塞尺：精度为0.1 mm。

6.2.2 测量方法

6.2.2.1 长度、宽度、厚度和厚度差

测量矩形试样的长度和宽度时，分别测量试样正面离角部10 mm处对应平行侧面，测量两个长度值和两个宽度值，计算并记录长度平均值和宽度平均值；其它形状产品根据供货方提供的产品标识尺寸进行测量。厚度分别测量试样每边中间距边缘10 mm处，测量四个值，计算并记录厚度平均值和最大厚度差。测量值精确至0.5 mm。如图4所示。

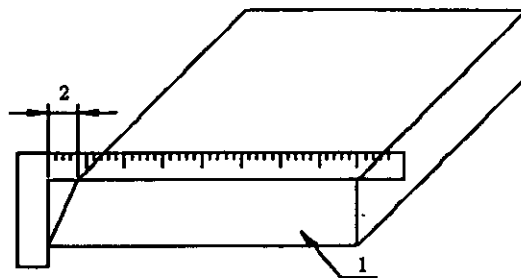


- 1——长度；
- 2——宽度；
- 3——厚度。

图4 长度、宽度、厚度测量示意图

6.2.2.2 垂直度

将直角尺沿垂直方向紧靠在试样的棱边上，使直角尺长边紧贴试样正面，用塞尺测量直角尺短边与试样之间的最大间隙，根据被测棱角大于或小于90°的不同情况，分别相应地在直角尺根部或短边最长处进行测量，记录最大间隙处所测的塞尺读数，精确至0.5 mm。如图5所示。



- 1——试样；
- 2——垂直度偏差。

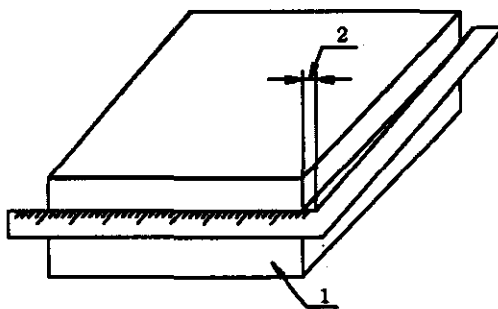
图5 垂直度测量示意图

6.2.2.3 平整度

将钢直尺分别紧靠在试样正面距边沿10 mm的直线和对角线上，用塞尺测量试样表面与钢直尺之间的最大间隙，记录最大值，精确至0.5 mm。

6.2.2.4 直角度

将直角尺沿水平方向紧靠在试样的棱角上，使长边紧贴试样长边，根据被测角大于或小于90°的不同情况，用塞尺测量试样四个角与直角尺根部或短边最长处测量该边最大间隙，记录所测值中的最大值，读数精确至0.5 mm。如图6所示。



- 1——试样；
2——直角度偏差。

图6 直角度测量示意图

6.3 抗压强度和抗折破坏荷载

抗压强度试验按附录A规定进行。

抗折破坏荷载试验按附录B规定进行。

6.4 耐磨性

磨坑长度试验按GB/T 12988规定进行。

6.5 保水性

6.5.1 试验设备及量具

电子秤：能精确到试样质量0.1%的电子秤。

烘箱：工作温度为110℃±5℃。

量具：分度值不大于0.1 cm的直尺或类似量具。

6.5.2 试样

取三块整砖作为试样，当整砖质量大于10 kg时，可从整块砖上切取9.5 kg±0.5 kg的切割规整的部分为试样。

6.5.3 步骤

用量具测量试样的边长，每条边测量一次，取相对边的平均值，精确至0.1 cm。计算试样的上表面积(A_1)。

将试样置于温度为110℃±5℃的烘箱内烘干，每隔24 h将试样取出分别称量一次，直至两次连续称量之差小于0.1%，视为干燥试样质量(m_1)。

将试样冷却至室温后竖直放入水槽中，注入温度为20℃±10℃的蒸馏水，将试样浸没，使水面高出试样约20 mm。

在水中浸泡24 h，使试样上表面向上从水中取出，用拧干的湿毛巾擦去表面附着水，立即称量，为试样吸水24 h的质量(m_2)。

6.5.4 结果计算

保水性按式(1)计算：

$$B = \frac{m_2 - m_1}{A_1} \dots\dots\dots(1)$$

式中：

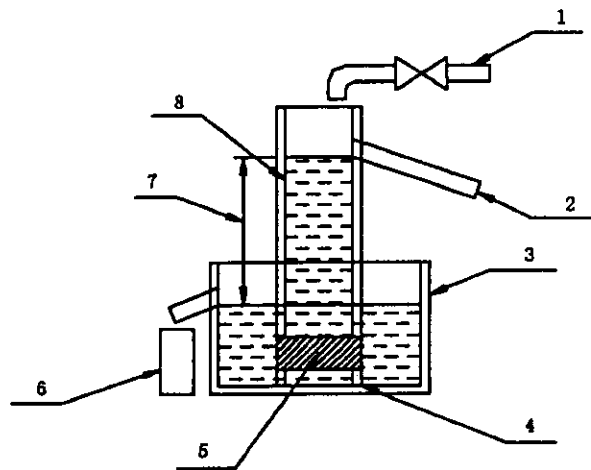
- B ——保水性，单位为克每平方米(g/cm²)；
 - m_1 ——干燥试样的质量，单位为克(g)；
 - m_2 ——试样吸水24 h的质量，单位为克(g)；
 - A_1 ——试样的上表面面积，单位为平方厘米(cm²)。
- 报告所测三块试样平均值，精确至0.1 g/cm²。

6.6 透水系数

6.6.1 试验用仪器及材料

6.6.1.1 透水系数试验装置

透水数试验装置如图7所示。



- 1——供水系统；
- 2——溢流口；
- 3——溢流水槽：具有排水口并保持一定水位的水槽；
- 4——支架；
- 5——试样；
- 6——量筒；
- 7——水位差；
- 8——透水圆筒：具有溢流口并能保持一定的水位的圆筒。

图7 透水系数试验装置示意图

6.6.1.2 抽真空装置

能装下试样并保持90 kPa以上真空度的试验装置。

6.6.1.3 测量器具

量具：分度值为0.1 cm的钢直尺及类似量具。

秒表：精度为1 s。

量筒：容量为2 L，最小刻度为1 mL。

温度计：最小刻度为0.5℃。

6.6.1.4 试验用水

本试验应使用无气水。可采用新制备的蒸馏水，否则应在试验前对所用蒸馏水进行排气处理(将水装入盛水容器中，使其置于抽真空装置中，慢慢抽真空至90 kPa的真空度，直至吸水瓶中无气泡冒出为止)，待用。试验时水温宜高于环境温度3℃~4℃。

6.6.2 试样

分别在三块产品上制取三个直径为 $\phi 75^{+0.2}$ mm、厚度同产品厚度的圆柱体作为试样。

6.6.3 试验步骤

用钢直尺测量圆柱体试样的直径(D)和厚度(L)，分别测量两次，取平均值，精确至0.1 cm。计算试样的上表面面积(A)。

将试样的四周用密封材料或其它方式密封好，使其不漏水，水仅从试样的上下表面进行渗透。

待密封材料固化后，将试样放入真空装置，抽真空至90 kPa \pm 1 kPa，并保持30 min。在保持真空的同时，加入足够的水将试样覆盖并使水位高出试样10 cm，停止抽真空，浸泡20 min，将其取出，装入透水系数试验装置，将试样与透水圆筒连接密封好。放入溢流水槽，打开供水阀门，使无气水进入容器中，等溢流水槽的溢流孔有水流出时，调整进水量，使透水圆筒保持一定的水位(约150 mm)，待溢流水槽的溢流口和透水圆筒的溢流口流出水量稳定后，用量筒从出水口接水，记录五分钟流出的水量(Q)，测量三次，取平均值。

用钢直尺测量透水圆筒的水位与溢流水槽水位之差(H)，精确至0.1 cm。

用温度计测量试验中溢流水槽中水的温度(T)，精确至0.5℃。

6.6.4 结果计算

透水系数按式(2)计算：

$$k_T = \frac{QL}{AHt} \dots\dots\dots (2)$$

式中：

k_T ——水温为T℃时试样的透水系数，单位为厘米每秒(cm/s)；

Q ——时间t秒内的渗出水，单位为毫升(mL)；

L ——试样的厚度，单位为厘米(cm)；

A ——试样的上表面面积，单位为平方厘米(cm²)；

H ——水位差，单位为厘米(cm)；

t ——时间，单位为秒(s)。

结果以三块试样的平均值表示，计算精确至 1.0×10^{-3} cm/s。

本试验以15℃水温为标准温度，标准温度下的透水系数应按式(3)计算：

$$k_{15} = k_T \frac{\eta_T}{\eta_{15}} \dots\dots\dots (3)$$

式中：

k_{15} ——标准温度时试样的透水系数(cm/s)；

η_T ——T℃时水的动力粘滞系数(kPa·s)；

η_{15} ——15℃时水的动力粘滞系数(kPa·s)。

水的动力粘滞系数比 η_T/η_{15} 见附录C。

6.7 抗冻性

6.7.1 试验设备

抗冻试验机：温度可保持在-15₅℃的冷冻设备。

6.7.2 试样

试样数量为五块。

6.7.3 试验步骤

应在试验前对试样进行外观检查，将缺损、裂纹处作标记，并记录其缺陷情况。随后放入温度为20℃±10℃的水中浸泡24 h。浸泡时水面应高出试样约20 mm。

从水中取出试样，用拧干的湿毛巾擦去表面附着水，立即放入预先降温至-15℃的抗冻试验机内，试样间隔不小于20 mm。每次从装完试样到温度恢复到-15℃所需时间不应大于2 h。待温度重新达到-15℃时开始计算冻结时间，在-15℃下的冻结时间按试样厚度而定：厚度小于或等于60 mm时，不少于3 h；厚度大于60 mm时，不少于4 h。然后，取出试样立即放入20℃±10℃水中浸泡2 h。该过程为一次冻融循环。依次进行25次冻融循环。

完成25次冻融循环后，从水中取出试样，用拧干的湿毛巾擦去表面附着水，检查并记录试样表面剥落、分层、裂纹及裂纹延长的情况。然后按附录A规定进行抗压强度试验。

6.7.4 结果计算

冻融试验后抗压强度损失率按式(4)计算：

$$\Delta R = \frac{R - R_D}{R} \times 100\% \quad \dots\dots\dots (4)$$

式中：

- ΔR ——冻融循环后的抗压强度损失率，单位为百分数(%)；
 - R ——6.3抗压强度试验结果的平均值，单位为兆帕(MPa)；
 - R_D ——冻融试验后，试样抗压强度平均值，单位为兆帕(MPa)。
- 结果计算精确至0.1%。

7 检验规则

7.1 检验分类

检验分出厂检验和型式检验。

7.1.1 出厂检验

出厂检验项目包括外观质量、尺寸偏差、抗压强度、抗折破坏荷载。

7.1.2 型式检验

型式检验包括本标准技术要求的全部项目。

有下列情况之一时，应进行型式检验：

- a) 新产品试制定型鉴定；
- b) 生产工艺发生较大改变，可能影响产品性能时；
- c) 正常生产时，每年至少进行一次；
- d) 出厂检验结果与上次型式检验结果有较大差异时；
- e) 有合同要求时。

7.2 组批

应以同类别、同规格、同等级的产品进行组批。每10 000~15 000块为一批，不足10 000块，亦按一批计，超过15 000块，批量可由供需双方商定。

7.3 抽样

外观质量检验的试样，按抽样法从所组批产品中随机抽取32块试样。

从外观质量检验合格的试样中随机抽取10块试样，进行尺寸偏差检验；从外观质量检验后的试样中随机抽取物理性能、抗压强度和抗折破坏荷载检验所需的试样。

7.4 判定规则

7.4.1 单项判定

外观质量样本量为32，合格判定数为3。

尺寸偏差样本量为10，合格判定数为1。

经检验抗压强度符合某一等级规定时，判该项为符合相应等级；若低于产品明示等级，则判该产品降至标准规定的相应等级；若抗压强度低于表4中最低等级时判定该项目为不合格。

其它各项经检验，若符合标准规定，则判定为合格，否则判定为不合格。

7.4.2 综合判定

对所有项目进行检验，经检验所有项目均合格，则判定该批产品为合格，凡有一项或一项以上不合格，则判定该批产品为不合格。

8 标志、使用说明书

8.1 标志

产品应有清晰的标记，包装箱上应有企业名称和地址、产品名称、商标、规格、等级、数量、生产日期、执行标准编号。

产品出厂时，应提供产品质量合格证。

产品质量合格证主要包括合格证编号、生产企业名称、产品名称、规格、等级、生产日期、执行标准编号，并有检验部门和检验员签章。

8.2 使用说明书

为方便使用，供货方应提供透水砖的使用说明书，说明现场施工方法和要求及参考使用数量。

9 包装、运输及贮存

9.1 包装

用吊装托架装运时，应捆扎牢固。亦可不用吊装托架散装。

9.2 运输

产品装、卸应轻拿轻放，严禁抛、掷。运输时应避免碰撞。应有防雨措施。

9.3 贮存

产品贮存场地应平整、坚实。应按品种、规格分别堆放。散装堆垛高度不得超过1.5 m。贮存时应有防雨设施。

附 录 A
(规范性附录)
抗压强度试验方法

A.1 试验设备

A.1.1 试验机

压力试验机的示值相对误差应不大于±1%，试样的预期抗压破坏值应不小于试验机全量程的20%，且不大于全量程的80%。

A.1.2 垫压板

采用厚度不小于30 mm、硬度应大于HB 200、平整光滑的钢质垫压板，垫压板的长度和宽度根据试样厚度按表A.1选取。

表 A.1 垫压板尺寸 单位为毫米

试样厚度(C)	垫 压 板	
	长 度	宽 度
$C \leq 60$	120	60
$60 < C \leq 80$	160	80
$80 < C \leq 100$	200	100
$C > 100$	240	120

试样厚度不小于0.9倍有效使用面边长时，可以不用垫压板；厚度大于等于100 mm的试样，若垫压板大于试样受压面时，可选择160 mm×80 mm垫压板。

A.2 试样

试样数量为五块。

试样的两个受压面应平行、平整。否则应将受压面磨平或找平处理。

A.3 试验步骤

清除试样表面的粘渣，毛刺，放入室温水浸泡24 h。

将试样从水中取出用拧干的湿毛巾擦去表面附着水，放置在试验机下压板的中心位置，然后将垫压板放在试样的上表面中心对称位置，如图A.1所示。

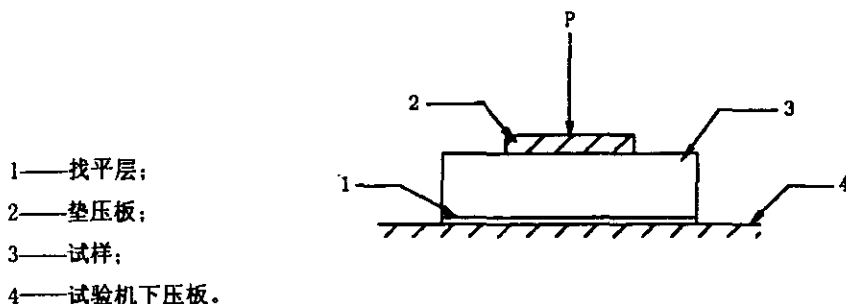


图 A.1 试样位置示意图

启动试验机，调整加荷速度为0.4 MPa/s~0.6 MPa/s，均匀连续地加荷，直至试样破坏，记录试样破坏时的破坏荷载(P)。

A.4 结果计算与评定

抗压强度按式(A.1)计算：

$$R_c = \frac{P}{A} \dots\dots\dots (A.1)$$

式中：

R_c ——抗压强度，单位为兆帕(MPa)；

P ——破坏荷载，单位为牛顿(N)；

A ——试样上垫压板面积或试样受压面积，单位为平方毫米(mm²)。

报告五块试样抗压强度的平均值和单块最小值，精确至0.1 MPa。

附 录 B
(规范性附录)
抗折破坏荷载试验方法

B.1 试验设备

B.1.1 试验机

抗折试验机示值相对误差应不大于 $\pm 1\%$ ，试样的预期抗折破坏荷载值应不小于试验机全量程的20%，且不大于全量程的80%。

B.1.2 支座及加压棒

支座的两个支承棒和加压棒的直径为40mm，材料为钢质，其中一个支承棒应能滚动并可自由调整水平。

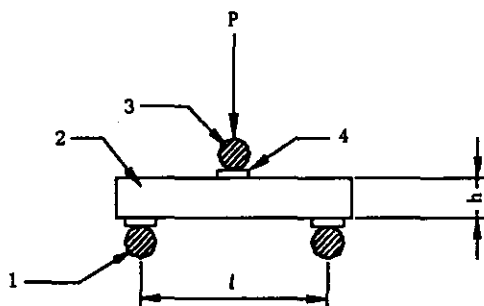
B.2 试样

试样数量为五块。

B.3 试验步骤

清除试样表面的粘渣、毛刺，放入室温水浸泡24h。

将试样从水中取出用拧干的湿毛巾擦去表面附着水，顺着长度方向外露表面朝上置于支座上，如图B.1所示。支距为试样厚度的四倍。在支座及加压棒与试样接触面之间应垫有3mm~5mm厚的胶合板垫层。



- 1——支承棒；
- 2——试样；
- 3——加压棒；
- 4——胶合板垫层。

图 B.1 试样位置示意图

启动试验机，调整加荷速度为120 N/s~180 N/s，连续均匀地加荷，直至试样破坏。记录抗折破坏荷载(P)。报告五块试样抗折破坏荷载的平均值，精确至1 N。

附 录 C
(资料性附录)
水的粘滞系数比 η_T/η_{15}

不同温度时水的粘滞系数与15℃温度时水的粘滞系数比见表C.1。

表 C.1 水的粘滞系数比 η_T/η_{15}

温度 (°C)	0	1	2	3	4	5	6	7	8	9
0	1.575	1.521	1.470	1.424	1.378	1.336	1.295	1.255	1.217	1.181
10	1.149	1.116	1.085	1.055	1.027	1.000	0.975	0.950	0.925	0.925
20	0.880	0.859	0.839	0.819	0.800	0.782	0.764	0.748	0.731	0.715
30	0.700	0.685	0.671	0.657	0.645	0.632	0.620	0.607	0.596	0.584
40	0.574	0.564	0.554	0.544	0.535	0.525	0.517	0.507	0.498	0.490