

国家建筑材料工业局部标准

锦 砖 、 陶 瓷 地 砖
磨 损 度 试 验 方 法

JC 329—82

国家建筑材料工业局批准并发布
1982-05-17 发布 1982-10-01 实施

本方法适用于砂轮湿法测定锦砖、陶瓷地砖磨损度的试验。

1 定义

1.1 磨损度系指介质为水时,一定尺寸和形状的锦砖、陶瓷地砖试样在一定荷重下置于绿碳化硅砂轮上,以一定的转速经规定的磨程磨削,其单位面积上的磨损量。

2 试样

2.1 锦砖:取同一规格的制品,钻取12个合格试样作为一组。

地砖:取同一规格的制品6~8块,每块制品钻取2~3个试样,任取12个合格试样作为一组。

2.2 用粒度100号、浓度为30%、内径为18mm的金刚石薄壁空心钻头自工作面往下钻取圆柱型试样,以工作面作为试验面。

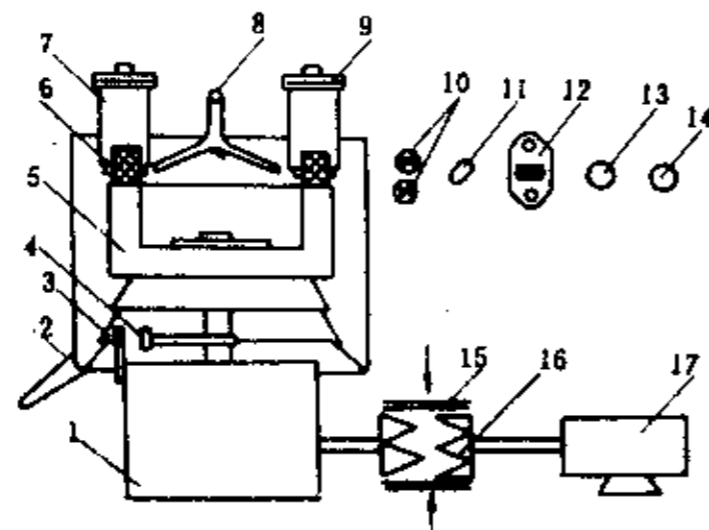
2.3 取样后,用环氧树脂(或其他粘结剂)将试样粘结在直径为24.5mm的接续圆柱体上,使其总高度为20~25mm,注意清除试样圆周边处的粘接剂。试样截面直径为18.2mm。

2.4 试样表面不得有边角缺损,裂纹等明显的缺陷。

3 试验设备和工具

3.1 试样以游标卡尺或千分尺测量,其精度不低于0.02mm。

3.2 采用JZ 7502型砂轮湿法耐磨试验机进行试验。该试验机由砂轮、安装试样的重锤、砂轮修正机构、进水管、计数控制装置、减速器和电机等部分组成,其结构如图所示。



砂轮湿法耐磨试验机示意图

1—减速器; 2—接水管; 3—干簧继电器; 4—永久磁铁; 5—砂轮;
6—试样; 7—重锤; 8—进水管; 9—重块; 10—指示灯; 11—开关;
12—计数继电器; 13、14—按钮开关; 15—制动器; 16—联轴器;
17—电机

3.3 砂轮型号为TL80号R₂A·B250大气孔组织。

3.4 试验机的转速为98±1r/min,荷重为4±0.1kg。

3.5 天平:感量为0.002g。

4 试验步骤

4.1 选用磨程为300转。水流量控制为5mL/s(水管内径为10mm),用铸石制作的校正样品进行设备的调试。当校正样品(10个为一组)的数值连续3次稳定在0.078g/cm²±10%时,开始进行试验。

4.2 测量试样的直径,精确至0.02mm,取3次平均值为试样的直径。

4.3 把一组试样分成六对,按4.1条试验条件试磨一遍,至试验面与砂轮面全部接触为止。

4.4 称量前,用纱布将试样(包括接续圆柱体)擦干,然后称量(地砖应在温度为80°C的烘箱内烘至恒重)。

4.5 每对试样试验前,先将F20—10型粉状金刚石笔进给0.1mm,然后按15mm/min的速度沿直径方向将砂轮往返修正一次。

4.6 试样按试磨时左、右对号,并对准磨纹。

4.7 试验后,按4.4条的规定对试样进行称量。

4.8 锦砖应对同一组试样进行第二轮重复试验。

注:更换新砂轮时,应将砂轮表面用金刚石笔修至平整。

5 试验结果

5.1 试样的磨损度 r 按下式计算:

$$r = \frac{M_1 - M_2}{S}$$

式中 r ——试样的磨损度, g/cm²;

M_1 ——试样的磨前重量, g;

M_2 ——试样的磨后重量, g;

S ——试样的受磨面积, cm²。

5.2 试验的结果按附录A规定的方法进行数据处理,以该组试样的算术平均值和方差表示(锦砖为两轮重复试验的结果)。

5.3 试验记录下列内容

a. 试样名称、编号及送样单位;

b. 试样尺寸、数量;

c. 试验室温度、湿度;

d. 每个试样的每次试验结果及该组的平均值和方差;

e. 试验日期及试验人员。

附录 A 异常数据取舍方法 (补充件)

实验结果按以下方法进行异常数据的取舍。

A.1 把试验或测定的子样数据按其数值从小到大排列成:

$$x_{(1)}, x_{(2)}, \dots, x_{(n-1)}, x_{(n)}$$

A.2 选定危险率 $\alpha = 0.05$,根据 n 及 α 从表A中查得 $T(n, \alpha)$ 。

A.3 计算 T 值。

当最小值 $x_{(1)}$ 是可疑时,则 $T = \frac{\bar{x} - x_{(1)}}{S}$;

当最大值 $x_{(n)}$ 是可疑时,则 $T = \frac{x_{(n)} - \bar{x}}{S}$ 。

式中: \bar{x} 为子样平均值; $x = \frac{1}{n} \sum_{i=1}^n x_i$; S 为子样方差。

$$S^2 = \frac{1}{n-1} \sum_{i=1}^n (x_i - \bar{x})^2; x \text{ 为测定值; } n \text{ 为子样大小。}$$

小。

A.4 比较 T 与 $T(n, \alpha)$ 值进行判断。

当 $T \geq T(n, \alpha)$,则所怀疑的数据是异常的,应予弃去。

当 $T < T(n, \alpha)$,则不能以危险率 α 弃去。

这样判决犯错误的概率为 $\alpha = 0.05$ 。相应于 n 及 $\alpha = 5.0\%$ 的 $T(n, \alpha)$ 值列于表A中。

表 A

n	T(n,0.05)	n	T(n,0.05)
3	1.15	12	2.29
4	1.46	13	2.33
5	1.67	14	2.37
6	1.82	15	2.41
7	1.94	16	2.44
8	2.03	17	2.47
9	2.11	50	2.96
10	2.18	100	3.21
11	2.23		

附加说明:

本标准由建筑材料科学研究院提出, 咸阳陶瓷非金属矿研究所归口。

本标准由建筑材料科学研究院负责起草。

本标准主要起草人杨大成、刘振卿。

本标准委托咸阳陶瓷非金属矿研究所负责解释。