

ICS

备案号:22944—2008

JC

中华人民共和国建材行业标准

JC/T 1074—2008

室内空气净化功能涂覆材料净化性能

Purificatory performance of coatings with air purification

2008-02-01 发布

2008-07-01 实施



中华人民共和国国家发展和改革委员会 发布

前 言

本标准由中国建筑材料联合会提出。

本标准由全国轻质与装饰装修建筑材料标准化技术委员会(SAC/TC 195)归口。

本标准主要起草单位:中国建筑材料科学研究总院。

本标准参加起草单位:北京纳美科技发展有限公司、北京天津建筑材料有限责任公司、赣州青松功能材料科技有限公司、深圳海川实业股份有限公司、立邦涂料(中国)有限公司、卜内门太古漆油(中国)有限公司、上海富臣化工有限公司、上海弘康科技发展有限公司、深圳方浩实业有限公司、安阳龙阳建筑装饰材料有限责任公司、北京天之岩健康科技有限公司、华夏贝能(北京)生态科技有限公司、建筑材料工业环境监测中心、北京市建筑科学研究院、上海市建筑科学研究院(集团)有限公司。

本标准主要起草人:王继梅、王静、冀志江、李景广、欧阳林、郑爱民、杨清、许钧强、段质美、熊荣、叶荣森、孙志峰、陈延东、朱胜美、陈荣坤、萧瑛、王晓燕、许霞、郭志帅。

本标准为首次发布。

室内空气净化功能涂覆材料净化性能

1 范围

本标准规定了室内空气净化功能涂覆材料的术语和定义、产品分类与标记、要求、试验方法、试验报告、检验规则。

本标准适用于具有空气净化功能的室内装饰、装修涂覆材料及喷涂材料。具有空气净化功能的壁纸、天花板等装饰材料可参照本标准。

2 规范性引用文件

下列文件中的条款通过本标准的引用而成为本标准的条款。凡是注日期的引用文件,其随后所有的修改单(不包括勘误的内容)或修订版均不适用于本标准,然而,鼓励根据本标准达成协议的各方研究是否可使用这些文件的最新版本。凡是不注日期的引用文件,其最新版本适用于本标准。

GB/T 3186 色漆、清漆和色漆与清漆用原材料 取样(idt ISO 15528:2000)

GB/T 16129 居住区大气中甲醛卫生检验标准方法 分光光度法

GB/T 18883 室内空气质量标准

3 术语和定义

下列术语和定义适用于本标准。

3.1

空气净化 air purification

减少空气中的污染物质,使空气洁净的行为。

3.2

空气净化功能涂覆材料 air-purification coating

对室内空气中的一种或几种有机有害物质起到减少或去除作用的涂层类材料。

3.3

净化效率 purificatory efficiency

在一定时间内,对比舱某种有害物质浓度与样品舱该有害物质浓度差与对比舱有害物质浓度之比。

4 分类与标记

4.1 分类

产品按照使用功能分为 I 类和 II 类:

I 类:具有装饰功能的涂覆材料,用代号 A 表示;

II 类:不具有装饰功能的喷涂材料,用代号 B 表示。

4.2 标记

按产品名称、类型、本标准号顺序标记。

示例:

空气净化涂料 I 类:室内空气净化功能涂覆材料 A JC/T 1074—2008

5 要求

5.1 产品净化性能应符合表 1 的规定。

表 1 净化性能

项目名称	净化效率	
	I 类	II 类
甲醛	≥75%	≥80%
甲苯	≥35%	≥50%

5.2 产品净化效果持久性应符合表 2 的规定。

表 2 净化效果持久性

项目名称	净化效率	
	I 类	II 类
甲醛	≥60%	≥65%
甲苯	≥20%	≥30%

6 试验方法

6.1 试验条件

试验环境为：温度(20±2)℃，相对湿度(50±10)%。

6.2 试验装置

6.2.1 两个 1 m³ 的试验舱厚度为 8 mm~10 mm 的玻璃制造，试验舱内壁尺寸长×宽×高为 1 250 mm×800 mm×1 000 mm，一个放置测试样品为样品舱，另一个放置空白玻璃板为对比舱，舱接缝处采用密封胶处理，采气口为试验舱侧壁中心点，试验舱内顶部中心位置放置 30 W 日光灯 1 支用于对需要光照的光催化类材料测试，试验舱内左侧中心位置放置一个功率为 15 W 的风扇用于均匀舱内空气。试验舱长度方向放置四个不锈钢样品架(钢管外径为 5 mm)，用于放置样品板，而且使得样板与舱壁成 30°，样板距离舱底部 300 mm。试验舱示意图见图 1。

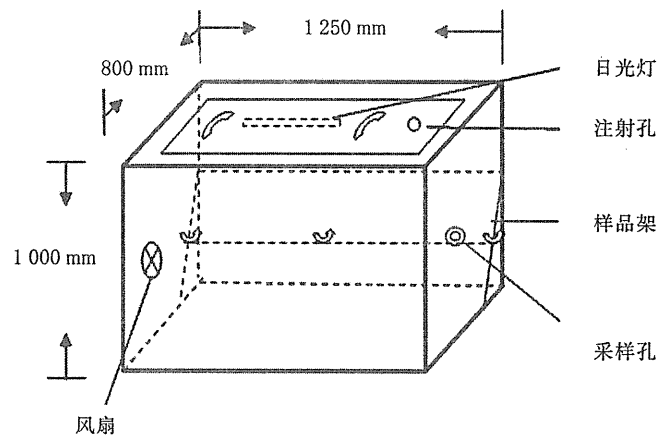


图 1 试验舱示意图

6.2.2 试验舱应定期进行密闭性检验。

6.3 取样

产品按 GB/T 3186 的规定进行取样，取样量根据检验需要确定。

6.4 试验样板的制备

6.4.1 对于 I 类材料，按照产品提供的理论涂刷量和施工方法，将样品涂刷到四块 500 mm×500 mm 玻璃板(厚度 4 mm~6 mm)的一个表面，在 6.1 试验环境中自然干燥 7 d 后进行试验。

6.4.2 对于 II 类材料，将产品搅拌均匀后，按照产品提供的理论涂刷量，用均匀喷涂方法涂刷到四块

500 mm×500 mm 玻璃板(厚度 4 mm~6 mm)的一个表面,在 6.1 试验环境中干燥 24 h 后进行试验。

6.5 净化效率

6.5.1 试验步骤

6.5.1.1 将制备好的试验样板和空白玻璃板分别放入样品舱和对比舱,每个舱内放置四块板于样品架上,样板涂刷样品的一面朝向舱中心放置。

6.5.1.2 将一玻璃平皿放入试验舱的底部,密闭试验舱,然后用微量注射器取 $(3\pm 0.25)\mu\text{L}$ 分析纯甲醛或分析纯甲苯溶液,通过注射孔滴在玻璃平皿内,密闭注射孔。

6.5.1.3 光催化类材料测试时,打开两舱内日光灯。密闭 1 h 后采集舱内气体测试其浓度,此浓度为初始浓度(n_0)。48 h 后采集舱内气体并测试其浓度,此浓度为终止浓度(n_1)。采集气体前开启风扇 30 min,采样时关闭。

6.5.1.4 非光催化类材料测试时,两个舱均不开启日光灯。密闭 1 h 后采集舱内气体测试其浓度,此浓度为初始浓度(n_0)。24 h 后采集舱内气体并测试其浓度,此浓度为终止浓度(n_1)。采集气体前开启风扇 30 min,采样时关闭。

6.5.2 甲醛浓度的测试分析按 GB/T 16129 采用 AHMT 分光光度法。

6.5.3 甲苯浓度的测试分析按 GB/T 18883 附录 B 气相色谱法。

6.5.4 结果计算

6.5.4.1 试验成立条件判定:用对比舱的起始浓度(n_0)和终止浓度(n_1)比较有害物质的自然衰减情况,甲醛的自然衰减率 $\leq 30\%$,甲苯的自然衰减率 $\leq 25\%$,试验成立。自然衰减率按式(1)计算:

$$R = (n_0 - n_1) / n_0 \times 100\% \quad \dots\dots\dots(1)$$

式中: R ——自然衰减率,%;

n_0 ——对比舱所测气体起始浓度,单位为毫克每立方米(mg/m^3);

n_1 ——对比舱所测气体终止浓度,单位为毫克每立方米(mg/m^3)。

6.5.4.2 样品净化效率 r 按式(2)计算:

$$r = (n_1 - n_1^1) / n_1 \times 100\% \quad \dots\dots\dots(2)$$

式中: r ——净化效率,%;

n_1 ——对比舱所测气体终止浓度,单位为毫克每立方米(mg/m^3);

n_1^1 ——样品舱所测气体终止浓度,单位为毫克每立方米(mg/m^3)。

6.6 净化效果持久性

6.6.1 试验步骤

6.6.1.1 饱和试验:将制备好的四块试验样板放入准备好的样品舱中,密闭样品舱。每天按时加入甲醛或甲苯分析纯溶液,加入步骤按照 6.5.1.2 进行,持续 4 d。

6.6.1.2 第 5 d 时取出饱和试验完的试验样板,放置在实验步骤非环境条件 6.1 设置的环境条件中 24 h。

6.6.1.3 净化效率测试:把进行过饱和试验的样板,再按照 6.5.1 至 6.5.3 的步骤进行测试。

6.6.2 结果计算

净化效果持久性试验结果计算方法同 6.5.4。

7 试验报告

试验报告应包括下述内容:

- a) 样品的名称、种类、理论涂刷量、生产厂家或送样单位;
- b) 试验条件,包括试验温度和相对湿度;
- c) 样品对甲醛和甲苯的净化性能;
- d) 样品对甲醛和甲苯的净化效果持久性;

e) 可能影响结果的任何情况。

8 检验规则

8.1 本标准技术要求为型式检验

8.1.1 正常生产情况下,每年按本标准进行一次型式检验。

8.1.2 有下列情况之一时,应进行型式检验:

- a) 新产品定型时;
- b) 产品异地生产时;
- c) 生产配方、工艺及原料较大改变时;
- d) 停产三个月后又恢复生产时。

8.2 组批规则与抽样方案

8.2.1 组批:以每次配料的产品为一个批号。以同一原料、配方生产的产品为一批,每批数量不超过10 t,如果生产7 d仍不足10 t,则以7 d产量为一批,一次交付可由一批或多批组成。

8.2.2 抽样:样品应从产品中随机抽样,产品按 GB/T 3186 取样,样品分为两份,一份密封贮存备查,另一份作检验用。

8.2.3 检验结果的判定

检验结果达到本标准技术要求时,该批产品为符合本标准要求;如有一项检验结果未达到本标准要求时,该批产品为不符合本标准要求。

中 华 人 民 共 和 国
建 材 行 业 标 准
室内空气净化功能涂覆材料净化性能
JC/T 1074—2008

*

中国建材工业出版社出版
建筑材料工业技术监督研究中心
(原国家建筑材料工业局标准化研究所)发行
新华书店北京发行所发行 各地新华书店经售
地矿经研院印刷厂印刷
版权所有 不得翻印

*

开本 880×1230 1/16 印张 0.75 字数 14 千字
2008 年 7 月第一版 2008 年 7 月第一次印刷
印数 1—800
书号:1580227·186

*

编号:0537

网址:www.standardenjc.com 电话:(010)51164708
地址:北京朝阳区管庄东里建材大院北楼 邮编:100024
本标准如出现印装质量问题,由发行部负责调换。